

FFC

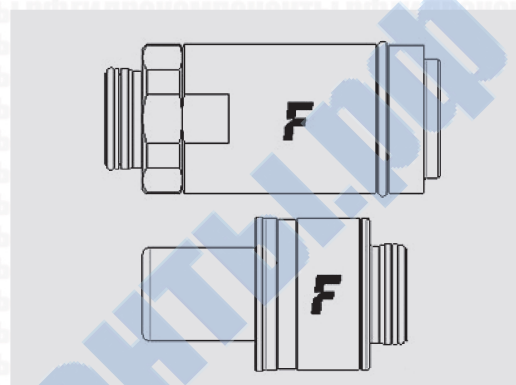


Картриджные соединения с плоским торцом, нержавеющая сталь

Самовыравнивающиеся быстроразъемные соединения с плоским торцом, применяемые в узлах с большим количеством соединений. Отклонения от соосности, равные $\pm 0,5$ мм (линейное) и 1° (угловое) компенсируются при соединении. Изделия изготавливаются из нержавеющей стали (AISI 316) с уплотнениями Viton. Запатентованная конструкция.



Области применения

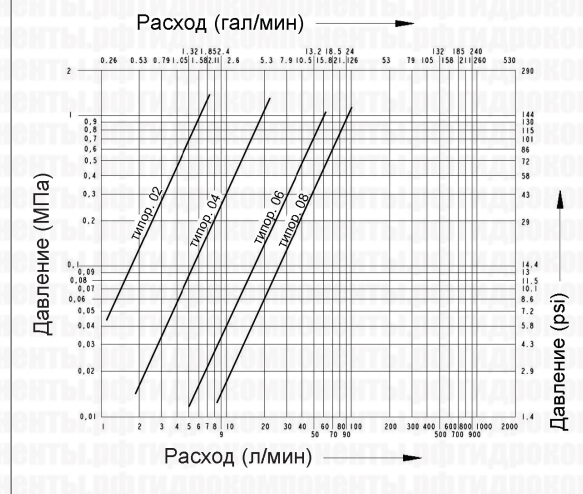


Технические характеристики

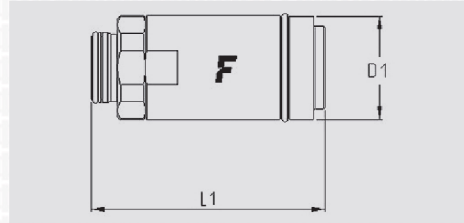
Типо-размер	Размер		Рабочее давление (МПа)	Пропускная способность (л/мин)	Утечки, мл	Усилие для соединения, Н	Давление разрушения (МПа)		
	мм	дюймы					Тип "папа"	Тип "мама"	Тип "папа+мама"
02	3,2	1/8"	25	2,5	0,002	80	100	100	130
04	6,3	1/4"	32	8	0,002	80	150	90	130
06	10	3/8"	25	23	0,006	110	90	100	100
08	12,5	1/2"	45	35	0,006	185	140	80	180

Материал	Нержавеющая сталь
Уплотнения	VITON
Рабочая температура	-20...+200 °C
Покрытие	
Взаимозаменяемость	Аналогичные типоразмеры
Тип отсечного клапана	Тарельчатый
Соединение	Нестандартный способ
Отсоединение	Нестандартный способ
Соединение под давлением	Не допускается

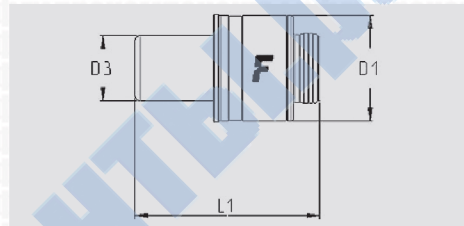
График перепада давления



FFC



Размеры		Резьба			Ответная часть "мама"						
дюймы	мм	Тип	Стандарт	Типоразмер	Артикул	L (L1 + Резьба)		D1		ШЕСТИГР. 1	
						мм	дюймы	мм	дюймы	мм	дюймы
1/4"	6,3				FFC14 F 2V	44,8	1,76	19	0,75		
3/8"	10				FFC38 F 2V	49,3	1,94	23,9	0,94		
1/2"	12,5				FFC12 F 2V	70,8	2,79	31,3	1,23		



Размеры		Резьба			Ответная часть "папа"								
дюймы	мм	Тип	Стандарт	Типоразмер	Артикул	L (L1 + Резьба)		D1		D3		ШЕСТИГР. 1	
						мм	дюймы	мм	дюймы	мм	дюймы	мм	дюймы
1/4"	6,3				FFC14 M 2V	36	1,42	19,6	0,77	12,1	0,48		
3/8"	10				FFC38 M 2V	40,5	1,59	24,5	0,96	16,1	0,63		
1/2"	12,5				FFC12 M 2V	56	2,2	32,5	1,28	19,7	0,78		

